

KÄYTTÖOHJE | BRUKSANVISNING

TUKIKAITEET WC-ARMSTÖDER

K22 | K22s | K28 | K30 jalusta / stativ

Tukikaiteiden lisävarusteet / Armstödtilbehör



Copyright Tukimet Oy
versio 1/2020

www.tukimet.fi

Sisällys/ innehåll:

Lue tämä ohjekirja huolellisesti ja noudata asennusohjetta. Huolellinen asennus takaa turvallisen käytön.

Läs denna bruksanvisning noggrant och följ installationsanvisningarna. Noggrann installation garanterar säker användning.

FI

Tukikaiteen asennus

Jalustan ja wc-paperitelineen asennus

Bideekannakkeen asennus

SE

Montering av WC-armstöd

Montering av stativ och toalettpappershållare

Montering av fästansordning för bidéduschkållare

Lisävarusteita ja varaosia

Lisää tuotteita verkkokaupassamme: kauppa.tukimet.fi

** Huomioithan, että ohjekirjan kuvat ovat vain suuntaa-antavia ja saattavat sisältää eroavaisuuksia oikeaan tuotteeseen nähden.*

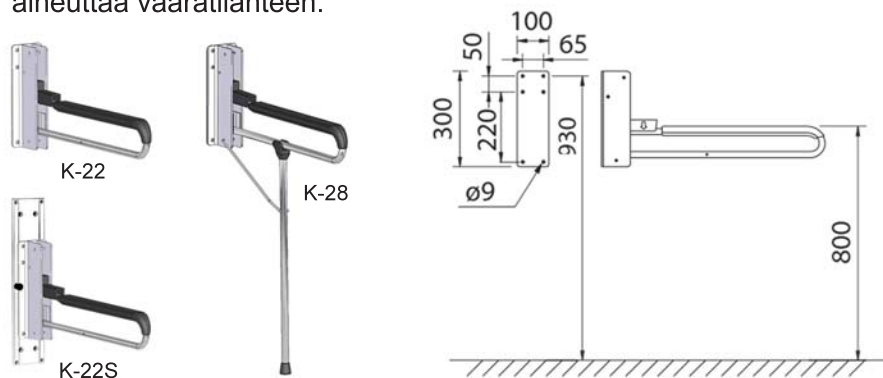
www.tukimet.fi

Tukikaiteet: K-22, K-22S ja K-28

Tyke® -tukikaiteet helpottavat siirtymistä wc-istuimelle ja toimivat tukena istuinta käytettäessä. Kaiteet lukittuvat yläasentoon, joten niitä voi käyttää tukena myös seistessä. Tukikaiteen ulottuma seinästä on 800 mm, tukijalallisissa malleissa myös 1000 mm. Kaiteet kiinnitetään suoraan seinään tai jalustan avulla lattiaan.

Tukikaiteen asennus seinälle:

1. Varmista aina, että seinämateriaali on tarpeeksi vankkaa ja tarpeeksi kestävä tukikaiteen asentamiseen. Tukikaidetta ei saa asentaa heikkoon seinämateriaaliin eikä paikkoihin, joissa sen käyttö saattaa aiheuttaa vaaratilanteen.



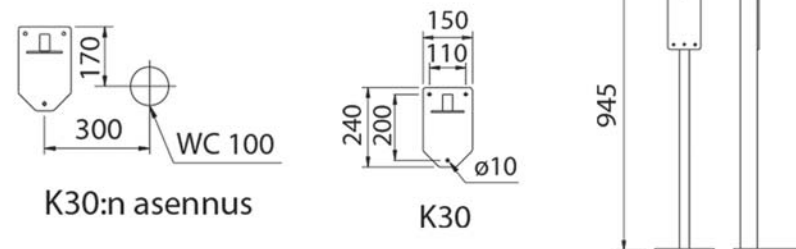
2. Valitse seinämateriaalin mukaan oikeanlaiset kiinnitysruuvit tai pultit. Tukijalallinen K-28 malli tulee kiinnittää seinään sellaiselle korkeudelle, että tukijalka ylittää lattiaan. Tukijalan pituus on 70 cm. Tarvittaessa sen päässä oleva säätötassu antaa lisäkorkeutta 4 cm. *HUOM! Muista kiristää säätötassun mutteri, kun olet säätänyt sen haluamaasi mitta.* Tukijalaton K-22 mallin voidaan asentaa myös käyttäjän omakohtaisen tarpeen mukaiseen korkeuteen. Kiinnitä tukikaide seinälle.
3. Tarkista vielä, että tukikaide on tukevasti kiinni.
Tukikaide on käyttövalmis.

TARKISTA RUUVIEN KIREYS SÄÄNNÖLLISIN VÄLIAJOIN.

Jalustan asennus

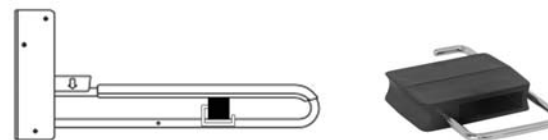
1. Asenna ensin jalusta (esim. K-30). Varmista, ettei jalustaa asenneta lattialämmityksen päälle. Asenna jalusta pulteilla tai muilla kiinnitysruuveilla lattian materiaalin mukaan.
2. Asenna tukikaide jalustan kiinnityslevylle:
 - Jos käytössäsi on malli K-22S säädettävä, poista kiinnityslevy. Säädettävä tukikaide asennetaan suoraan jalustan putkeen. *HUOM! Poistaessasi kiinnityslevyä, huomaa että jalustan sisällä on toinen tukilevy. Kun irrotat viimeistä ruuvia, varmista ettei sisällä oleva tukilevy pääse putoamaan jalustan putken pohjalle.*
 - Jos käytössäsi on K-22 tai K-28, voit asentaa kaiteen suoraan kiinni jalustan kiinnityslevyyn.

3. Tarkista vielä, että tukikaide on tukevasti kiinni.
Tukikaide on käyttövalmis.



WC-paperitelineen asennus

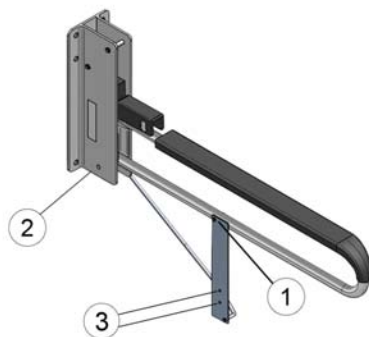
Asenna wc-paperiteline tukikaiteeseen napsauttamalla wc-paperiteline tukikaiteen kaideosan väliin kohdasta, jossa ei ole pehmustetta. Liu'uta teline oikeaan kohtaan. Asentamiseen ei tarvita työkaluja.



Bideekannakkeen asennus

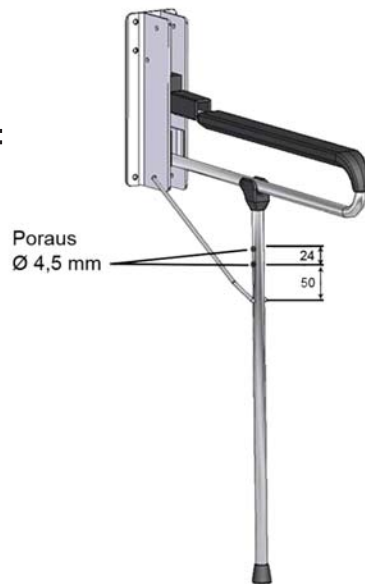
Bidekannakkeen (340330) asentaminen tukikaiteeseen K-22 ja K-22 säädettävä:

1. Asenna bidekannakkeen mukana tuleva kiinnitystappi tukikaiteen kaideosaan poistamalla muovitulpat kaideosasta ja asettamalla kiinnitystappi kaideosan läpi. Asenna lukitusrengas.
2. Aseta bidekannakkeen sanka tukikaiteen seinäkiinnike osan alareunaan. Asenna lukitusrengas.
3. Asenna käsisuihkun ripustin paikoilleen kahdella ruuvilla wc-istuimen puolelle.
4. Testaa toimivuus.



Bidekannakkeen (340331) asentaminen tukikaiteeseen K-28 800 mm / 1000 mm:

1. Pora kaks $\text{Ø} 4,5$ mm reikä kuvassa ilmoitettuihin kohtiin.
2. Asenna välipala sekä käsisuihkun ripustin paikoilleen kahdella M4x40 ruuvilla wc-istuimen puolelle.
3. Testaa toimivuus.

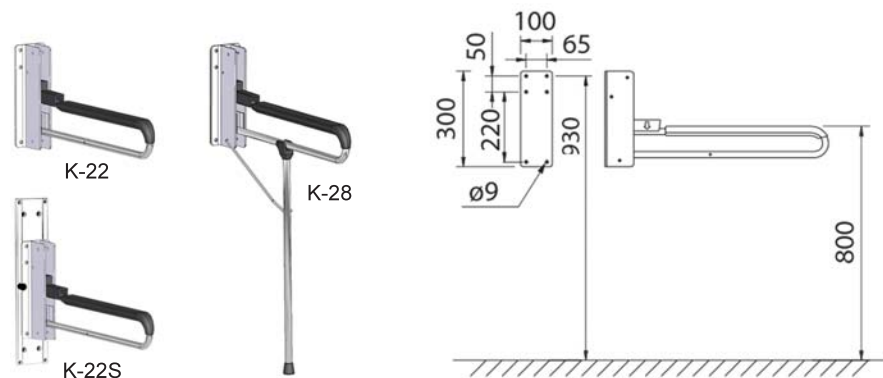


WC-armstöder: K-22, K-22S & K-28

Tyke® WC-armstöd underlättar övergången till toaletsitsen och ger stöd vid användning av sätet. Ledstängerna låses i uppläge så att de också kan användas som stöd när du står. Stödet sträcker sig antingen 800 mm eller 1000 mm från väggen. Stödet är fäst antingen direkt på väggen eller på golvet med en stativ.

Montering på väggen:

1. Se alltid till att väggmaterialet är stabilt och hållbart nog för att installera stödet. Stödet får inte installeras på svaga väggmaterial eller på platser där användning kan utgöra en risk.

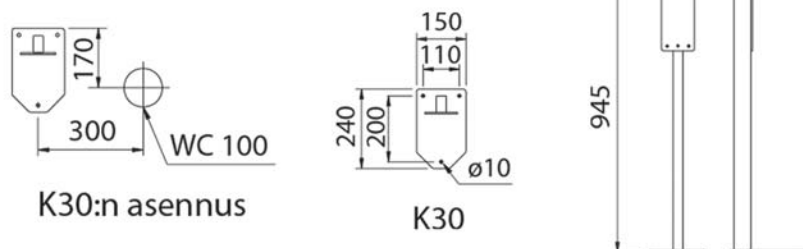


2. Välj fästskruvarna (6 st.) enligt väggytan. K-28 stödet ska monteras på en vägg så att stödbenet ligger mot golvet. Stödbenet är 70 cm lång. Vid behov ger den justerbara skruvtassen en extra höjd av 4 cm. **NOTERA!** Var noga med att dra åt muttern på justerings tass när du har justerat den till önskad längd. K-22 stödet kan också monteras efter användarens personliga höjdbehov. Fäst stöd.
3. Efter installationen, se till att stödet är ordentligt på plats. **WC-stödet är klart för användning.**

KONTROLLERA STÖDETS STABILITET MED JÄMNA MELLANRUM OCH DRA ÅT ELLER BYT UT SKRUVARNA VID BEHOV.

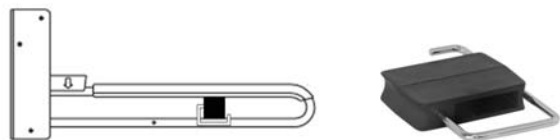
Montering av stativ

1. Montera först stativet. Se till att stativet är inte monterat på golvvärmen. Montera stativet med bultar eller andra fästskruvar som är lämpliga för det specifika golvmaterialet.
2. Installera stödet på basmonteringsplattan:
 - Om du har en justerbar K-22S-modell, ta bort monteringsplattan. Det justerbara stödet monteras direkt på stativröret.
 - NOTERA!* När du tar bort monteringsplattan, observera att det finns en annan stödplatta inuti basen. När du tar bort den sista skruven, se till att den inre stödplattan inte faller till botten av stativröret.
 - Om du har en K-22 eller K-28 kan du montera stödet direkt på basmonteringsplattan.
3. Se till att stödet sitter ordentligt fast.
WC-armstödet är klart för användning.



Montering av toalettpappershållare

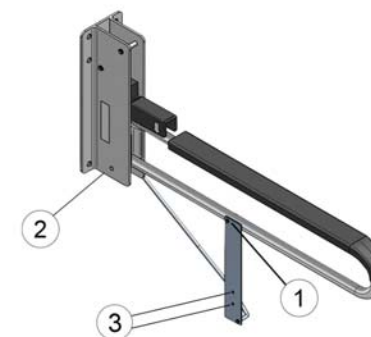
För att installera toalettpappershållaren, tryck in hållaren mellan rören i det ovadderade området. Skjut racket på plats. Inga verktyg behövs för installationen.



Montering av fästordning för bidéduschhållare

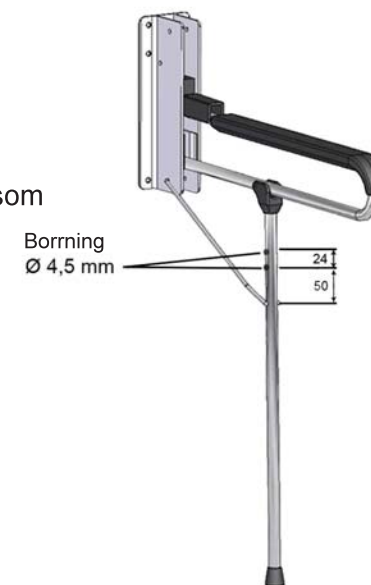
Montering av fästordning för bidéduschhållare (340330) på K-22 och K-22 justerbar:

1. Montera den medföljande hållarstiftet på stödets rör genom att ta bort plastpropparna från röret och sätta in hållarstiftet genom stödet. Installera säkringsringen.
2. Placera fäststängens på väggfästets botten. Installera säkringsringen.
3. Montera bidéduschhållaren med två skruvar på toaletsitssidan.
4. Testa funktionaliteten.



Montering av fästordning för bidéduschhållare (340331) på K-28 800 mm / 1000 mm:

1. Borra två Ø 4,5 mm hål på de platser som visas i bilden.
2. Installera plastomvandlingsstycket och bidéduschhållaren med två M4x40-skruvar på toaletsitssidan.
3. Testa funktionaliteten.



Lisävarusteita ja varaosia:

WC-PAPERITELINE TUKIKAITEESEEN Musta

Tuotenro: 340 329



WC-PAPERITELINE TUKIKAITEESEEN Harmaa

Tuotenro: 340 329H



RINTATUKI TUKIKAITEESEEN

Tuotenro: 340 301

Tyke® -tukikaiteisiin lisävarusteena saatava rintatuki, jonka kiinnittäminen käy helposti. Pehmusteen pituus: 55 cm Säästövara: 58,5 cm - 61,5 cm Asennushaarukan kitan sisämitta: 3,5 cm Paino 1,1 kg



BIDE-SUIHKUKANNATIN

Tuotenro: 340 330

Sisältää yhden bide-suihkukannattimen. Kannatin on ruostumatonta terästä. Sopii tukikaiteisiin K-22 ja K-22S.



K-28 kaiteisiin sopiva välipala ja asennusohjeet tilataan tuotekoodilla 340 331.

LUKKO TÄYDELLINEN

Tuotenro: OMO16 + PV303229-5

Sisältää yhden lukon, jousen ja tapin tukikaiteeseen. Saatavilla mustana tai harmaana.



Ohjekirjamme ovat ladattavissa myös sähköisesti osoitteessa:
www.tukimet.fi/tuotteet/tuotetuki

Tai oheisen QR-koodin kautta



Tyke
APUVÄLINEET

Tukimet Oy
Kaivopuistontie 33
26100 RAUMA
FINLAND

02 677 4222
www.tukimet.fi
tukimet@tukimet.fi